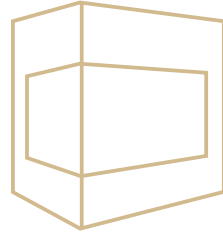


# Speicherecken

---







## SE09-73/46/38

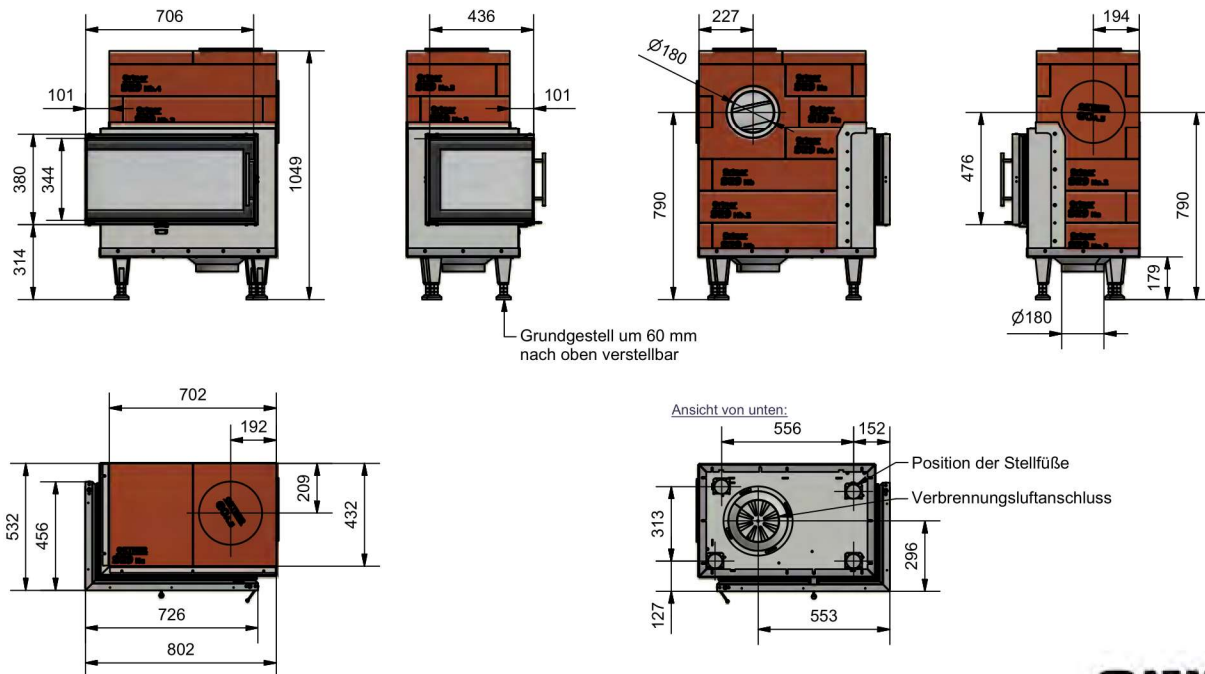


### TYPGEPRÜFT NACH EN 13229

Heizleistung (bei 12 h Speicherdauer)	2,4 kW
Zuglänge KMS <sup>1)</sup>	ca. 3,5 m
max./min. Holzauflagemenge	9 / 4,5 kg
maximale Holzauflagemenge mit KAM-Set	8 kg
Holz Scheitlänge	33 cm
notwendiger Förderdruck ohne/mit KAM	14 / 20 Pa
Abgasmassenstrom	28 g/s
Stutztemperatur vor der Nachheizfläche	523 °C
Verbrennungsluftbedarf	77 m <sup>3</sup> /h
Verbrennungsluftanschluss Ø	180 mm
Gewicht des Feuerraums (Handb. / Autom.)	399 kg
Mindest-Hüllenoberfläche <sup>2)</sup>	ca. 4,8 m <sup>2</sup>
mittlere spezifische Wärmeabgabe	ca. 500 W/m <sup>2</sup>
Energieeffizienzklasse	A <sup>+</sup>

1) Richtwert - Bei keramischem Heizzug mit KMS ist ein rechnerischer Nachweis mittels des ORTNER Berechnungsprogramms erforderlich.  
2) Bezogen auf geschlossene Bauweise; minimale wärmeabgebende Oberfläche

### Maße (in mm) (Ausführung links)



- › Alle Höhenangaben gelten bei einer Mörtelfugenstärke von 3 mm, einer Fasermattenstärke von 3 mm (im zusammengepressten Zustand) und vollständig nach unten geschraubtem Grundgestell.
- › Die Stellfüße sind zwischen 17 und 23 cm verstellbar.
- › Bei Verwendung der Steckrahmen verändert sich das Einbaumaß.



QR-Code scannen und Maßblätter für Rahmen downloaden.

ortner Produktkatalog 2022/23



Art.Nr.	Bezeichnung	Beschreibung	Gebinde	Gewicht	Preis
1600868	SE09-73/46/38, rechts, <b>Handbedienung</b>	Holzauflagemenge 9 kg; schwarz; lichtet Einbaumaß 730 x 460 x 380 mm; inkl. Grundofenübergangstein, 4x Stellfüße, 1x Sack Versetzmörtel HK	Stück	399 kg	<b>7238.70CHF</b>
1600869	SE09-73/46/38, links, <b>Handbedienung</b>	Holzauflagemenge 9 kg; schwarz; lichtet Einbaumaß 730 x 460 x 380 mm; inkl. Grundofenübergangstein, 4x Stellfüße, 1x Sack Versetzmörtel HK	Stück	399 kg	<b>7238.70CHF</b>
1600870	SE09-73/46/38, rechts, <b>für ABS*</b>	Holzauflagemenge 9 kg; schwarz; lichtet Einbaumaß 730 x 460 x 380 mm; inkl. Grundofenübergangstein, 4x Stellfüße, 1x Sack Versetzmörtel HK, verbauter Türsensor	Stück	399 kg	<b>7545.00CHF</b>
1600871	SE09-73/46/38, links, <b>für ABS*</b>	Holzauflagemenge 9 kg; schwarz; lichtet Einbaumaß 730 x 460 x 380 mm; inkl. Grundofenübergangstein, 4x Stellfüße, 1x Sack Versetzmörtel HK, verbauter Türsensor	Stück	399 kg	<b>7545.00CHF</b>




\* Beim Automatikbetrieb ist die ORTNER ABS mitzubestellen.

### Inkludierter Lieferumfang

› Verbrennungsluftanschluss\*\* › Grundofenübergangstein › Fasermatte › 4x Stellfüße › 1 Sack Versetzmörtel HK

\*\* Anstelle des Verbrennungsluftanschlusses Ø 180 mm kann optional der Verbrennungsluftanschluss Ø 150 mm (Art. Nr. 1600909) bestellt werden.

### Zubehör

Art.Nr.	Bezeichnung	Beschreibung	Gewicht	Preis
 1600347	Steckrahmen 4S-Eck, 73/46/38	Schwarz; passend zu SE09-73/46/38; 8 mm Stärke	10,0 kg	<b>576.30CHF</b>
 1600346	Blendrahmen 4S-90°-Eck, 73/46/38	Schwarz, passend zu SE09-73/46/38	6,0 kg	<b>500.90CHF</b>
 1600919	Verbrennungsluft-adapter Ø 180 mm	geeignet für GO, ST, SE, HTplus; Anschluss Ø 180 mm	5,0 kg	<b>315.50CHF</b>
 1600909	Verbrennungsluft-anchluss Ø 150 mm	geeignet für GO, ST, SE, HTplus < 16 kg Holzauflagemenge; Anschluss Ø 150 mm, Höhe 84 mm	3,0 kg	<b>0,00CHF</b>
 1600898	Griffsystem „kalte Hand“	Haltemechanismus mit abnehmbaren Feuertaler „kalte Hand“ und Verstellachse-Zuluftführung; schwarz im Holzetui	1,0 kg	<b>439.10CHF</b>
 1600886	Türgriff Hebel zu SE09 links	Bestellkombination mit Speicherofen; Türanschlag links; Standardgriff fällt weg; Bauart A1 benötigt Zusatzartikel - Federzug zu SE09	0,7 kg	<b>242.60CHF</b>
 1600887	Türgriff Hebel zu SE09 rechts	Bestellkombination mit Speicherofen; Türanschlag rechts; Standardgriff fällt weg; Bauart A1 benötigt Zusatzartikel - Federzug zu SE09	0,7 kg	<b>242.60CHF</b>
 1601007	KAM-Set Ø 180 mm	5x KAM zweischalig, 1x KAM zweischalig Automatik, 1x KAM Übergang zu GO/ST/SE und 1x Multihaube Ø 180 mm; (8 kg Holzauflagemenge)	192,5 kg	<b>2023.10CHF</b>

› ABS ab Seite 142 › KAM ab Seite 154 › KMS ab Seite 152 › Griffvarianten ab Seite 147 › DLS Automatik ab Seite 150





## SE11-56/56/42

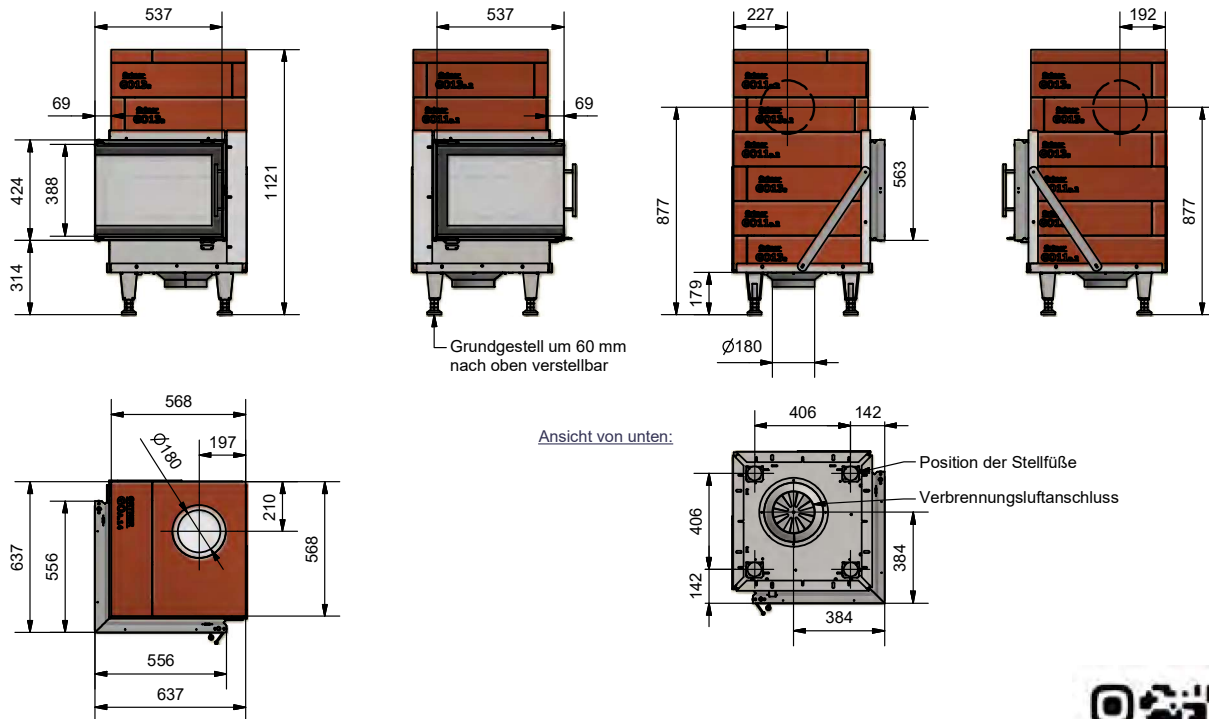


### TYPGEPRÜFT NACH EN 13229

Heizleistung (bei 12 h Speicherdauer)	2,9 kW
Zuglänge KMS <sup>1)</sup>	ca. 3,7 m
max./min. Holzauflagemenge	11 / 5,5 kg
maximale Holzauflagemenge mit KAM-Set	8 kg
Holzscheitlänge	33 cm
notwendiger Förderdruck ohne/mit KAM	14 / 20 Pa
Abgasmassenstrom	52 g/s
Stutztemperatur vor der Nachheizfläche	517 °C
Verbrennungsluftbedarf	142 m <sup>3</sup> /h
Verbrennungsluftanschluss Ø	180 mm
Gewicht des Feuerraums (Handb. / Autom.)	460 kg
Mindest-Hülleneroberfläche <sup>2)</sup>	ca. 5,8 m <sup>2</sup>
mittlere spezifische Wärmeabgabe	ca. 500 W/m <sup>2</sup>
Energieeffizienzklasse	A <sup>+</sup>

1) Richtwert - Bei keramischem Heizgaszug mit KMS ist ein rechnerischer Nachweis mittels des ORTNER Berechnungsprogramms erforderlich.  
2) Bezogen auf geschlossene Bauweise; minimale wärmeabgebende Oberfläche

### Maße (in mm) (Ausführung links)



- Alle Höhenangaben gelten bei einer Mörtelfugenstärke von 3 mm, einer Fasermattenstärke von 3 mm (im zusammengedrückten Zustand) und vollständig nach unten geschraubtem Grundgestell.
- Die Stellfüße sind zwischen 17 und 23 cm verstellbar.
- Bei Verwendung der Steckrahmen verändert sich das Einbaumaß.



QR-Code scannen und Maßblätter für Rahmen downloaden.



Art.Nr.	Bezeichnung	Beschreibung	Gebinde	Gewicht	Preis
1600840	SE11-56/56/42, rechts, <b>Handbedienung</b>	Holzauflagemenge 11 kg; schwarz; liches Einbaumaß 560 x 560 x 420 mm; inkl. Grundofenübergangsstein, 4x Stellfüße, 1x Sack Versetzmörtel HK	Stück	460 kg	<b>7214.90CHF</b>
1600841	SE11-56/56/42, links, <b>Handbedienung</b>	Holzauflagemenge 11 kg; schwarz; liches Einbaumaß 560 x 560 x 420 mm; inkl. Grundofenübergangsstein, 4x Stellfüße, 1x Sack Versetzmörtel HK	Stück	460 kg	<b>7214.90CHF</b>
1600842	SE11-56/56/42, rechts, <b>für ABS*</b>	Holzauflagemenge 11 kg; schwarz; liches Einbaumaß 560 x 560 x 420 mm; inkl. Grundofenübergangsstein, 4x Stellfüße, 1x Sack Versetzmörtel HK, verbauter Türsensor	Stück	460 kg	<b>7513.80CHF</b>
1600843	SE11-56/56/42, links, <b>für ABS*</b>	Holzauflagemenge 11 kg; schwarz; liches Einbaumaß 560 x 560 x 420 mm; inkl. Grundofenübergangsstein, 4x Stellfüße, 1x Sack Versetzmörtel HK, verbauter Türsensor	Stück	460 kg	<b>7513.80CHF</b>

\* Beim Automatikbetrieb ist die ORTNER ABS mitzubestellen.

### Inkludierter Lieferumfang

› Verbrennungsluftanschluss\*\* › Grundofenübergangsstein › Fasermatte › 4x Stellfüße › 1 Sack Versetzmörtel HK

\*\* Anstelle des Verbrennungsluftanschlusses Ø 180 mm kann optional der Verbrennungsluftanschluss Ø 150 mm (Art. Nr. 1600909) bestellt werden.

### Zubehör

Art.Nr.	Bezeichnung	Beschreibung	Gewicht	Preis
1600373	Blendrahmen 4S-90°-Eck, 56/56/42	Schwarz, passend zu SE11-56/56/42	2,6 kg	<b>528.30CHF</b>
1600375	Steckrahmen 4S-Eck, 56/56/42	Schwarz; passend zu SE11-56/56/42; 8 mm Stärke	11,1 kg	<b>583.40CHF</b>
1600919	Verbrennungsluft-adapter Ø 180 mm	geeignet für GO, ST, SE, HTplus; Anschluss Ø 180 mm	5,0 kg	<b>315.50CHF</b>
1600909	Verbrennungsluft-anchluss Ø 150 mm	geeignet für GO, ST, SE, HTplus < 16 kg Holzauflagemenge; Anschluss Ø 150 mm, Höhe 84 mm	3,0 kg	<b>0,00CHF</b>
1600898	Griffsystem „kalte Hand“	Haltemechanismus mit abnehmbaren Feuertaler „kalte Hand“ und Verstellachse-Zuluftführung; schwarz im Holzetui	1,0 kg	<b>439.10CHF</b>
1600890	Türgriff Hebel zu SE11, SE16 links	Bestellkombination mit Speicherofen; Türanschlag links; Standardgriff fällt weg; Bauart A1 benötigt Zusatzartikel - Federzug zu SE11, SE16	0,7 kg	<b>242.60CHF</b>
1600891	Türgriff Hebel zu SE11, SE16 rechts	Bestellkombination mit Speicherofen; Türanschlag rechts; Standardgriff fällt weg; Bauart A1 benötigt Zusatzartikel - Federzug zu SE11, SE16	0,7 kg	<b>242.60CHF</b>
1601007	KAM-Set Ø 180 mm	5x KAM zweischalig, 1x KAM zweischalig Automatik, 1x KAM Übergang zu GO/ST/SE und 1x Multihaube Ø 180 mm; (8 kg Holzauflagemenge)	192,5 kg	<b>2023.10CHF</b>

› ABS ab Seite 142 › KAM ab Seite 154 › KMS ab Seite 152 › Griffvarianten ab Seite 147 › DLS Automatik ab Seite 150



## SE11-56/56/42-N

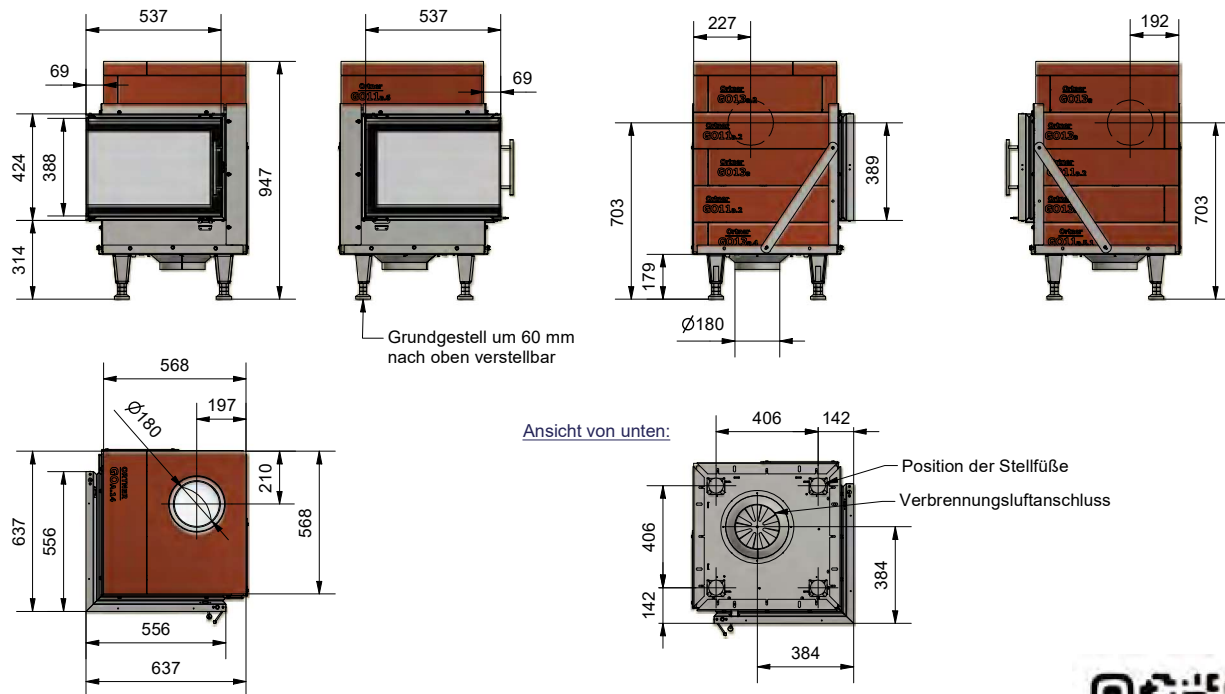


### TYPGEPRÜFT NACH EN 16510-1 UND EN 13229

Heizleistung (bei 12 h Speicherdauer)	2,7 kW
Zuglänge KMS <sup>1)</sup>	ca. 4,0 m
max./min. Holzauflagemenge	10 / 5 kg
maximale Holzauflagemenge mit KAM-Set	8 kg
Holz Scheitlänge	33 cm
notwendiger Förderdruck ohne/mit KAM	13 / 20 Pa
Abgasmassenstrom	46 g/s
Stutztemperatur vor der Nachheizfläche	586 °C
Verbrennungsluftbedarf	128 m <sup>3</sup> /h
Verbrennungsluftanschluss Ø	180 mm
Gewicht des Feuerraums (Handb. / Autom.)	360 kg
Mindest-Hülleneroberfläche <sup>2)</sup>	ca. 5,4 m <sup>2</sup>
mittlere spezifische Wärmeabgabe	ca. 500 W/m <sup>2</sup>
Energieeffizienzklasse	A <sup>+</sup>

1) Richtwert - Bei keramischem Heizgaszug mit KMS ist ein rechnerischer Nachweis mittels des ORTNER Berechnungsprogramms erforderlich.  
2) Bezogen auf geschlossene Bauweise; minimale wärmeabgebende Oberfläche

### Maße (in mm) (Ausführung links)



- Alle Höhenangaben gelten bei einer Mörtelfugenstärke von 3 mm, einer Fasermattenstärke von 3 mm (im zusammengedrückten Zustand) und vollständig nach unten geschraubtem Grundgestell.
- Die Stellfüße sind zwischen 17 und 23 cm verstellbar.
- Bei Verwendung der Steckrahmen verändert sich das Einbaumaß.



QR-Code scannen und Maßblätter für Rahmen downloaden.



Art.Nr.	Bezeichnung	Beschreibung	Gebinde	Gewicht	Preis
1600021	SE11-56/56/42-N, rechts, <b>Handbedienung</b>	Holzauflagemenge 10 kg; schwarz; liches Einbaumaß 560 x 560 x 420 mm; inkl. Grundofenübergangsstein, 4x Stellfüße, 1x Sack Versetzmörtel HK	Stück	360 kg	<b>6973.20CHF</b>
1600022	SE11-56/56/42-N, links, <b>Handbedienung</b>	Holzauflagemenge 10 kg; schwarz; liches Einbaumaß 560 x 560 x 420 mm; inkl. Grundofenübergangsstein, 4x Stellfüße, 1x Sack Versetzmörtel HK	Stück	360 kg	<b>6973.20CHF</b>
1600023	SE11-56/56/42-N, rechts, <b>für ABS*</b>	Holzauflagemenge 10 kg; schwarz; liches Einbaumaß 560 x 560 x 420 mm; inkl. Grundofenübergangsstein, 4x Stellfüße, 1x Sack Versetzmörtel HK, verbauter Türsensor	Stück	360 kg	<b>7271.90CHF</b>
1600024	SE11-56/56/42-N, links, <b>für ABS*</b>	Holzauflagemenge 10 kg; schwarz; liches Einbaumaß 560 x 560 x 420 mm; inkl. Grundofenübergangsstein, 4x Stellfüße, 1x Sack Versetzmörtel HK, verbauter Türsensor	Stück	360 kg	<b>7271.90CHF</b>

\* Beim Automatikbetrieb ist die ORTNER ABS mitzubestellen.

### Inkludierter Lieferumfang

› Verbrennungsluftanschluss\*\* › Grundofenübergangsstein › Fasermatte › 4x Stellfüße › 1 Sack Versetzmörtel HK

\*\* Anstelle des Verbrennungsluftanschlusses Ø 180 mm kann optional der Verbrennungsluftanschluss Ø 150 mm (Art. Nr. 1600909) bestellt werden.

### Zubehör

Art.Nr.	Bezeichnung	Beschreibung	Gewicht	Preis
1600373	Blendrahmen 4S-90°-Eck, 56/56/42	Schwarz, passend zu SE11-56/56/42	2,6 kg	<b>528.30CHF</b>
1600375	Steckrahmen 4S-Eck, 56/56/42	Schwarz; passend zu SE11-56/56/42; 8 mm Stärke	11,1 kg	<b>583.40CHF</b>
1600919	Verbrennungsluft-adapter Ø 180 mm	geeignet für GO, ST, SE, HTplus; Anschluss Ø 180 mm	5,0 kg	<b>315.50CHF</b>
1600909	Verbrennungsluft-anchluss Ø 150 mm	geeignet für GO, ST, SE, HTplus < 16 kg Holzauflagemenge; Anschluss Ø 150 mm, Höhe 84 mm	3,0 kg	<b>0,00CHF</b>
1600898	Griffsystem „kalte Hand“	Haltemechanismus mit abnehmbaren Feuertaler „kalte Hand“ und Verstellachse-Zuluftführung; schwarz im Holzetui	1,0 kg	<b>439.10CHF</b>
1600890	Türgriff Hebel zu SE11, SE16 links	Bestellkombination mit Speicherofen; Türanschlag links; Standardgriff fällt weg; Bauart A1 benötigt Zusatzartikel - Federzug zu SE11, SE16	0,7 kg	<b>242.60CHF</b>
1600891	Türgriff Hebel zu SE11, SE16 rechts	Bestellkombination mit Speicherofen; Türanschlag rechts; Standardgriff fällt weg; Bauart A1 benötigt Zusatzartikel - Federzug zu SE11, SE16	0,7 kg	<b>242.60CHF</b>
1601007	KAM-Set Ø 180 mm	5x KAM zweischalig, 1x KAM zweischalig Automatik, 1x KAM Übergang zu GO/ST/SE und 1x Multihaube Ø 180 mm; (8 kg Holzauflagemenge)	192,5 kg	<b>2023.10CHF</b>

› ABS ab Seite 142 › KAM ab Seite 154 › KMS ab Seite 152 › Griffvarianten ab Seite 147 › DLS Automatik ab Seite 150



## SE11-56/56/42-N-H

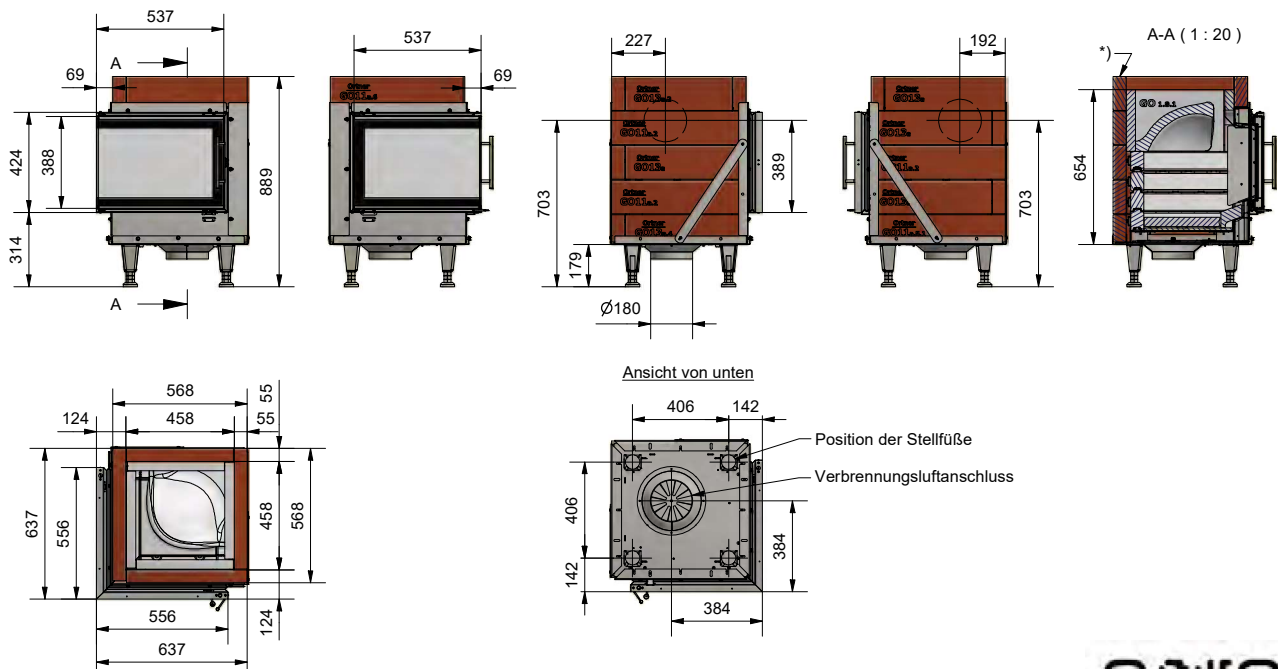


### TYPGEPRÜFT NACH EN 16510-1 UND EN 13229

Heizleistung (bei 12 h / 8 h Speicherdauer)	2,7 kW
Zuglänge KMS <sup>1)</sup>	ca. 4,0 m
max./min. Holzauflagemenge	10 / 5 kg
maximale Holzauflagemenge mit KAM-Set	-
Holz Scheitlänge	33 cm
notwendiger Förderdruck ohne/mit KAM	14 / - Pa
Abgasmassenstrom	46 g/s
Stutztemperatur vor der Nachheizfläche	586 °C
Verbrennungsluftbedarf	128 m <sup>3</sup> /h
Verbrennungsluftanschluss Ø	180 mm
Gewicht des Feuerraums (Handb. / Autom.)	325 kg
Mindest-Hülleneroberfläche <sup>2)</sup>	ca. 5,4 m <sup>2</sup>
mittlere spezifische Wärmeabgabe	ca. 500 W/m <sup>2</sup>
Energieeffizienzklasse	A <sup>+</sup>

1) Richtwert - Bei keramischem Heizgaszug mit KMS ist ein rechnerischer Nachweis mittels des ORTNER Berechnungsprogramms erforderlich.  
2) Bezogen auf geschlossene Bauweise; minimale wärmeabgebende Oberfläche

### Maße (in mm) (Ausführung links)



- Alle Höhenangaben gelten bei einer Mörtelfugenstärke von 3 mm, einer Fasermattenstärke von 3 mm (im zusammengedrückten Zustand) und vollständig nach unten geschraubtem Grundgestell.
- Die Stellfüße sind zwischen 17 und 23 cm verstellbar.
- Bei Verwendung der Steckrahmen verändert sich das Einbaumaß.



QR-Code scannen und Maßblätter für Rahmen downloaden.





Art.Nr.	Bezeichnung	Beschreibung	Gebinde	Gewicht	Preis
1600047	SE11-56/56/42-N-H, rechts, <b>Handbedienung</b>	Holzauflagemenge 10 kg; schwarz; liches Einbaumaß 560 x 560 x 420 mm; inkl. Grundofenübergangsstein, 4x Stellfüße, 1x Sack Versetzmörtel HK	Stück	325 kg	<b>6830.10CHF</b>
1600048	SE11-56/56/42-N-H, links, <b>Handbedienung</b>	Holzauflagemenge 10 kg; schwarz; liches Einbaumaß 560 x 560 x 420 mm; inkl. Grundofenübergangsstein, 4x Stellfüße, 1x Sack Versetzmörtel HK	Stück	325 kg	<b>6830.10CHF</b>
1600049	SE11-56/56/42-N-H, rechts, <b>für ABS*</b>	Holzauflagemenge 10 kg; schwarz; liches Einbaumaß 560 x 560 x 420 mm; inkl. Grundofenübergangsstein, 4x Stellfüße, 1x Sack Versetzmörtel HK, verbauter Türsensor	Stück	325 kg	<b>7120.60CHF</b>
1600050	SE11-56/56/42-N-H, links, <b>für ABS*</b>	Holzauflagemenge 10 kg; schwarz; liches Einbaumaß 560 x 560 x 420 mm; inkl. Grundofenübergangsstein, 4x Stellfüße, 1x Sack Versetzmörtel HK, verbauter Türsensor	Stück	325 kg	<b>7120.60CHF</b>

\* Beim Automatikbetrieb ist die ORTNER ABS mitzubestellen.

### Inkludierter Lieferumfang

› Verbrennungsluftanschluss\*\* › Grundofenübergangsstein › Fasermatte › 4x Stellfüße › 1 Sack Versetzmörtel HK

\*\* Anstelle des Verbrennungsluftanschlusses Ø 180 mm kann optional der Verbrennungsluftanschluss Ø 150 mm (Art. Nr. 1600909) bestellt werden.

### Zubehör

Art.Nr.	Bezeichnung	Beschreibung	Gewicht	Preis
1600373	Blendrahmen 4S-90°-Eck, 56/56/42	Schwarz, passend zu SE11-56/56/42	2,6 kg	<b>528.30CHF</b>
1600375	Steckrahmen 4S-Eck, 56/56/42	Schwarz; passend zu SE11-56/56/42; 8 mm Stärke	11,1 kg	<b>583.40CHF</b>
1600919	Verbrennungsluftadapter Ø 180 mm	geeignet für GO, ST, SE, HTplus; Anschluss Ø 180 mm	5,0 kg	<b>315.50CHF</b>
1600909	Verbrennungsluftanschluss Ø 150 mm	geeignet für GO, ST, SE, HTplus < 16 kg Holzauflagemenge; Anschluss Ø 150 mm, Höhe 84 mm	3,0 kg	<b>0,00CHF</b>
1600898	Griffsystem „kalte Hand“	Haltemechanismus mit abnehmbaren Feuertaler „kalte Hand“ und Verstellachse-Zuluftführung; schwarz im Holzetui	1,0 kg	<b>439.10CHF</b>
1600890	Türgriff Hebel zu SE11, SE16 links	Bestellkombination mit Speicherofen; Türanschlag links; Standardgriff fällt weg; Bauart A1 benötigt Zusatzartikel - Federzug zu SE11, SE16	0,7 kg	<b>242.60CHF</b>
1600891	Türgriff Hebel zu SE11, SE16 rechts	Bestellkombination mit Speicherofen; Türanschlag rechts; Standardgriff fällt weg; Bauart A1 benötigt Zusatzartikel - Federzug zu SE11, SE16	0,7 kg	<b>242.60CHF</b>

› ABS ab Seite 142 › KAM ab Seite 154 › KMS ab Seite 152 › Griffvarianten ab Seite 147 › DLS Automatik ab Seite 150



## SE11-56/56/53

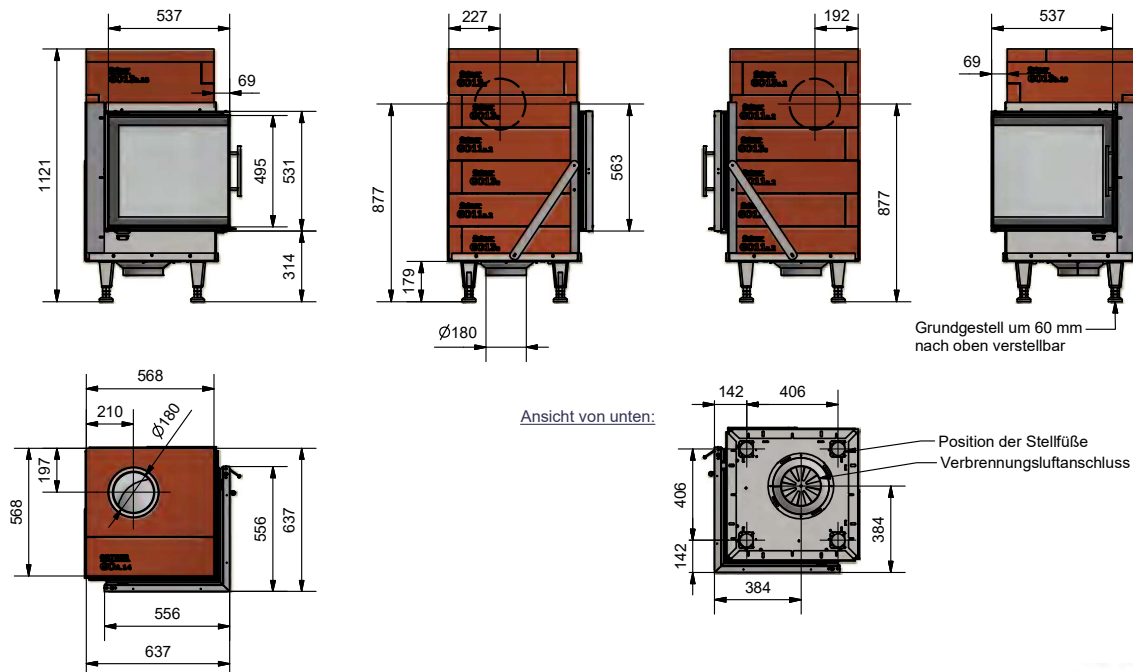


### TYPGEPRÜFT NACH EN 13229

Heizleistung (bei 12 h Speicherdauer)	2,9 kW
Zuglänge KMS <sup>1)</sup>	ca. 3,7 m
max./min. Holzauflagemenge	11 / 5,5 kg
maximale Holzauflagemenge mit KAM-Set	8 kg
Holzscheitlänge	33 cm
notwendiger Förderdruck ohne/mit KAM	14 / 20 Pa
Abgasmassenstrom	52 g/s
Stutztemperatur vor der Nachheizfläche	517 °C
Verbrennungsluftbedarf	142 m <sup>3</sup> /h
Verbrennungsluftanschluss Ø	180 mm
Gewicht des Feuerraums (Handb. / Autom.)	450 kg
Mindest-Hülleneroberfläche <sup>2)</sup>	ca. 5,8 m <sup>2</sup>
mittlere spezifische Wärmeabgabe	ca. 500 W/m <sup>2</sup>
Energieeffizienzklasse	A+

1) Richtwert - Bei keramischem Heizgaszug mit KMS ist ein rechnerischer Nachweis mittels des ORTNER Berechnungsprogramms erforderlich.  
2) Bezogen auf geschlossene Bauweise; minimale wärmeabgebende Oberfläche

### Maße (in mm) (Ausführung links)



- Alle Höhenangaben gelten bei einer Mörtelfugenstärke von 3 mm, einer Fasermattenstärke von 3 mm (im zusammengepressten Zustand) und vollständig nach unten geschraubtem Grundgestell.
- Die Stellfüße sind zwischen 17 und 23 cm verstellbar.
- Bei Verwendung der Steckrahmen verändert sich das Einbaumaß.



QR-Code scannen und Maßblätter für Rahmen downloaden.



Art.Nr.	Bezeichnung	Beschreibung	Gebinde	Gewicht	Preis
1600844	SE11-56/56/53, rechts, <b>Handbedienung</b>	Holzauflagemenge 11 kg; schwarz; liches Einbaumaß 560 x 560 x 530 mm; inkl. Grundofenübergangsstein, 4x Stellfüße, 1x Sack Versetzmörtel HK	Stück	450 kg	<b>8009.20CHF</b>
1600845	SE11-56/56/53, links, <b>Handbedienung</b>	Holzauflagemenge 11 kg; schwarz; liches Einbaumaß 560 x 560 x 530 mm; inkl. Grundofenübergangsstein, 4x Stellfüße, 1x Sack Versetzmörtel HK	Stück	450 kg	<b>8009.20CHF</b>
1600846	SE11-56/56/53, rechts, <b>für ABS*</b>	Holzauflagemenge 11 kg; schwarz; liches Einbaumaß 560 x 560 x 530 mm; inkl. Grundofenübergangsstein, 4x Stellfüße, 1x Sack Versetzmörtel HK, verbauter Türsensor	Stück	450 kg	<b>8308.50CHF</b>
1600847	SE11-56/56/53, links, <b>für ABS*</b>	Holzauflagemenge 11 kg; schwarz; liches Einbaumaß 560 x 560 x 530 mm; inkl. Grundofenübergangsstein, 4x Stellfüße, 1x Sack Versetzmörtel HK, verbauter Türsensor	Stück	450 kg	<b>8308.50CHF</b>

\* Beim Automatikbetrieb ist die ORTNER ABS mitzubestellen.

### Inkludierter Lieferumfang

› Verbrennungsluftanschluss\*\* › Grundofenübergangsstein › Fasermatte › 4x Stellfüße › 1 Sack Versetzmörtel HK

\*\* Anstelle des Verbrennungsluftanschlusses Ø 180 mm kann optional der Verbrennungsluftanschluss Ø 150 mm (Art. Nr. 1600909) bestellt werden.

### Zubehör



Art.Nr.	Bezeichnung	Beschreibung	Gewicht	Preis
1600376	Blendrahmen 4S-90°-Eck, 56/56/53	Schwarz, passend zu SE11-56/56/53	2,8 kg	<b>533.90CHF</b>
1600378	Steckrahmen 4S-Eck, 56/56/53	Schwarz; passend zu SE11-56/56/53; 8 mm Stärke	11,8 kg	<b>599.80CHF</b>
1600919	Verbrennungsluft-adapter Ø 180 mm	geeignet für GO, ST, SE, HTplus; Anschluss Ø 180 mm	5,0 kg	<b>315.50CHF</b>
1600909	Verbrennungsluft-anchluss Ø 150 mm	geeignet für GO, ST, SE, HTplus < 16 kg Holzauflagemenge; Anschluss Ø 150 mm, Höhe 84 mm	3,0 kg	<b>0,00CHF</b>
1600898	Griffsystem „kalte Hand“	Haltemechanismus mit abnehmbaren Feuertaler „kalte Hand“ und Verstellachse-Zuluftführung; schwarz im Holzetui	1,0 kg	<b>439.10CHF</b>
1600890	Türgriff Hebel zu SE11, SE16 links	Bestellkombination mit Speicherofen; Türanschlag links; Standardgriff fällt weg; Bauart A1 benötigt Zusatzartikel - Federzug zu SE11, SE16	0,7 kg	<b>242.60CHF</b>
1600891	Türgriff Hebel zu SE11, SE16 rechts	Bestellkombination mit Speicherofen; Türanschlag rechts; Standardgriff fällt weg; Bauart A1 benötigt Zusatzartikel - Federzug zu SE11, SE16	0,7 kg	<b>242.60CHF</b>
1601007	KAM-Set Ø 180 mm	5x KAM zweischalig, 1x KAM zweischalig Automatik, 1x KAM Übergang zu GO/ST/SE und 1x Multihaube Ø 180 mm; (8 kg Holzauflagemenge)	192,5 kg	<b>2023.10CHF</b>

› ABS ab Seite 142 › KAM ab Seite 154 › KMS ab Seite 152 › Griffvarianten ab Seite 147 › DLS Automatik ab Seite 150



## SE12-73/50/42

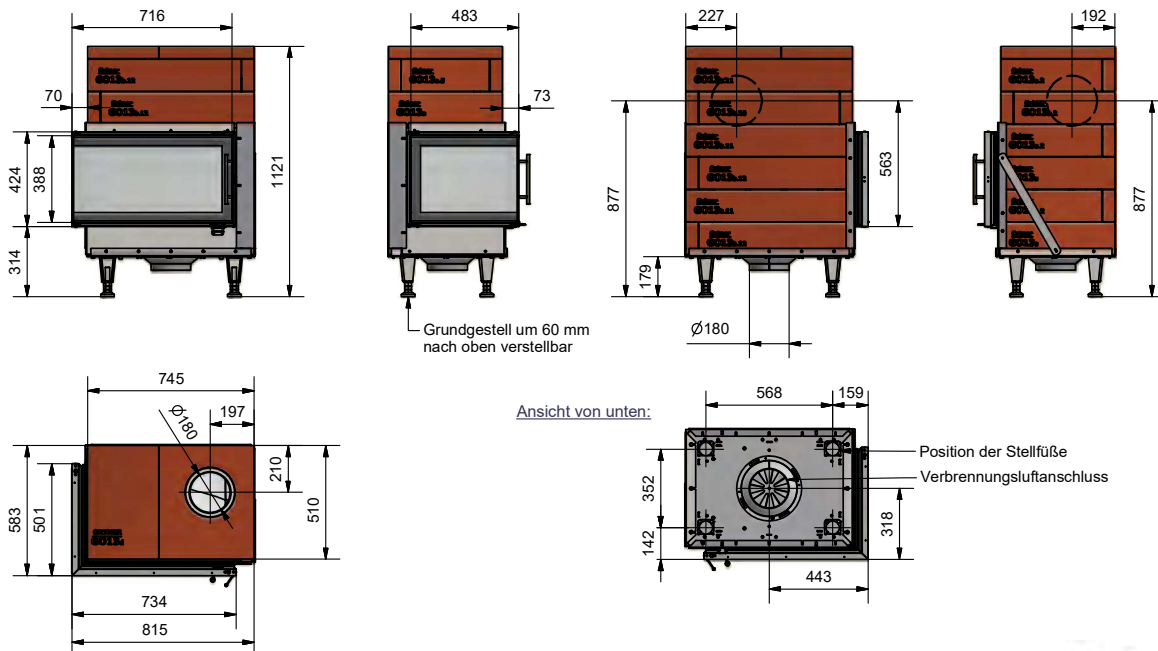


### TYPGEPRÜFT NACH EN 13229

Heizleistung (bei 12 h Speicherdauer)	3,2 kW
Zuglänge KMS <sup>1)</sup>	ca. 3,8 m
max./min. Holzauflagemenge	12 / 6 kg
maximale Holzauflagemenge mit KAM-Set	8 kg
Holz Scheitlänge	33 cm
notwendiger Förderdruck ohne/mit KAM	14 / 20 Pa
Abgasmassenstrom	43 g/s
Stutztemperatur vor der Nachheizfläche	590 °C
Verbrennungsluftbedarf	116 m <sup>3</sup> /h
Verbrennungsluftanschluss Ø	180 mm
Gewicht des Feuerraums (Handb. / Autom.)	515 kg
Mindest-Hülleneroberfläche <sup>2)</sup>	ca. 6,4 m <sup>2</sup>
mittlere spezifische Wärmeabgabe	ca. 500 W/m <sup>2</sup>
Energieeffizienzklasse	A <sup>+</sup>

1) Richtwert - Bei keramischem Heizgaszug mit KMS ist ein rechnerischer Nachweis mittels des ORTNER Berechnungsprogramms erforderlich.  
2) Bezogen auf geschlossene Bauweise; minimale wärmeabgebende Oberfläche

### Maße (in mm) (Ausführung links)



- › Alle Höhenangaben gelten bei einer Mörtelfugenstärke von 3 mm, einer Fasermattenstärke von 3 mm (im zusammengepressten Zustand) und vollständig nach unten geschraubtem Grundgestell.
- › Die Stellfüße sind zwischen 17 und 23 cm verstellbar.
- › Bei Verwendung der Steckrahmen verändert sich das Einbaumaß.



QR-Code scannen und Maßblätter für Rahmen downloaden.

ortner Produktkatalog 2022/23



Art.Nr.	Bezeichnung	Beschreibung	Gebinde	Gewicht	Preis
1600852	SE12-73/50/42, rechts, <b>Handbedienung</b>	Holzauflagemenge 12 kg; schwarz; liches Einbaumaß 730 x 500 x 420 mm; inkl. Grundofenübergangsstein, 4x Stellfüße, 1x Sack Versetzmörtel HK	Stück	515 kg	<b>7951.00CHF</b>
1600853	SE12-73/50/42, links, <b>Handbedienung</b>	Holzauflagemenge 12 kg; schwarz; liches Einbaumaß 730 x 500 x 420 mm; inkl. Grundofenübergangsstein, 4x Stellfüße, 1x Sack Versetzmörtel HK	Stück	515 kg	<b>7951.00CHF</b>
1600854	SE12-73/50/42, rechts, <b>für ABS*</b>	Holzauflagemenge 12 kg; schwarz; liches Einbaumaß 730 x 500 x 420 mm; inkl. Grundofenübergangsstein, 4x Stellfüße, 1x Sack Versetzmörtel HK, verbauter Türsensor	Stück	515 kg	<b>8249.70CHF</b>
1600855	SE12-73/50/42, links, <b>für ABS*</b>	Holzauflagemenge 12 kg; schwarz; liches Einbaumaß 730 x 500 x 420 mm; inkl. Grundofenübergangsstein, 4x Stellfüße, 1x Sack Versetzmörtel HK, verbauter Türsensor	Stück	515 kg	<b>8249.70CHF</b>

\* Beim Automatikbetrieb ist die ORTNER ABS mitzubestellen.

### Inkludierter Lieferumfang

› Verbrennungsluftanschluss\*\* › Grundofenübergangsstein › Fasermatte › 4x Stellfüße › 1 Sack Versetzmörtel HK

\*\* Anstelle des Verbrennungsluftanschlusses Ø 180 mm kann optional der Verbrennungsluftanschluss Ø 150 mm (Art. Nr. 1600909) bestellt werden.

### Zubehör

Art.Nr.	Bezeichnung	Beschreibung	Gewicht	Preis
1600382	Blendrahmen 4S-90°-Eck, 73/50/42	Schwarz, passend zu SE12-73/50/42	2,8 kg	<b>528.30CHF</b>
1600385	Steckrahmen 4S-Eck, 73/50/42	Schwarz; passend zu SE12-73/50/42; 8 mm Stärke	12 kg	<b>599.80CHF</b>
1600919	Verbrennungsluft-adapter Ø 180 mm	geeignet für GO, ST, SE, HTplus; Anschluss Ø 180 mm	5,0 kg	<b>315.50CHF</b>
1600909	Verbrennungsluft-anchluss Ø 150 mm	geeignet für GO, ST, SE, HTplus < 16 kg Holzauflagemenge; Anschluss Ø 150 mm, Höhe 84 mm	3,0 kg	<b>0,00CHF</b>
1600898	Griffsystem „kalte Hand“	Haltemechanismus mit abnehmbaren Feuertaler „kalte Hand“ und Verstellachse-Zuluftführung; schwarz im Holzetui	1,0 kg	<b>439.10CHF</b>
1600888	Türgriff Hebel zu SE12, SE13 links	Bestellkombination mit Speicherofen; Türanschlag links; Standardgriff fällt weg; Bauart A1 benötigt Zusatzartikel - Federzug zu SE12, SE13	0,7 kg	<b>242.60CHF</b>
1600889	Türgriff Hebel zu SE12, SE13 rechts	Bestellkombination mit Speicherofen; Türanschlag rechts; Standardgriff fällt weg; Bauart A1 benötigt Zusatzartikel - Federzug zu SE12, SE13	0,7 kg	<b>242.60CHF</b>
1601007	KAM-Set Ø 80 mm	5x KAM zweischalig, 1x KAM zweischalig Automatik, 1x KAM Übergang zu GO/ST/SE und 1x Multihaube Ø 180 mm; (8 kg Holzauflagemenge)	192,5 kg	<b>242.60CHF</b>

› ABS ab Seite 142 › KAM ab Seite 154 › KMS ab Seite 152 › Griffvarianten ab Seite 147 › DLS Automatik ab Seite 150







## SE12-73/50/42-N

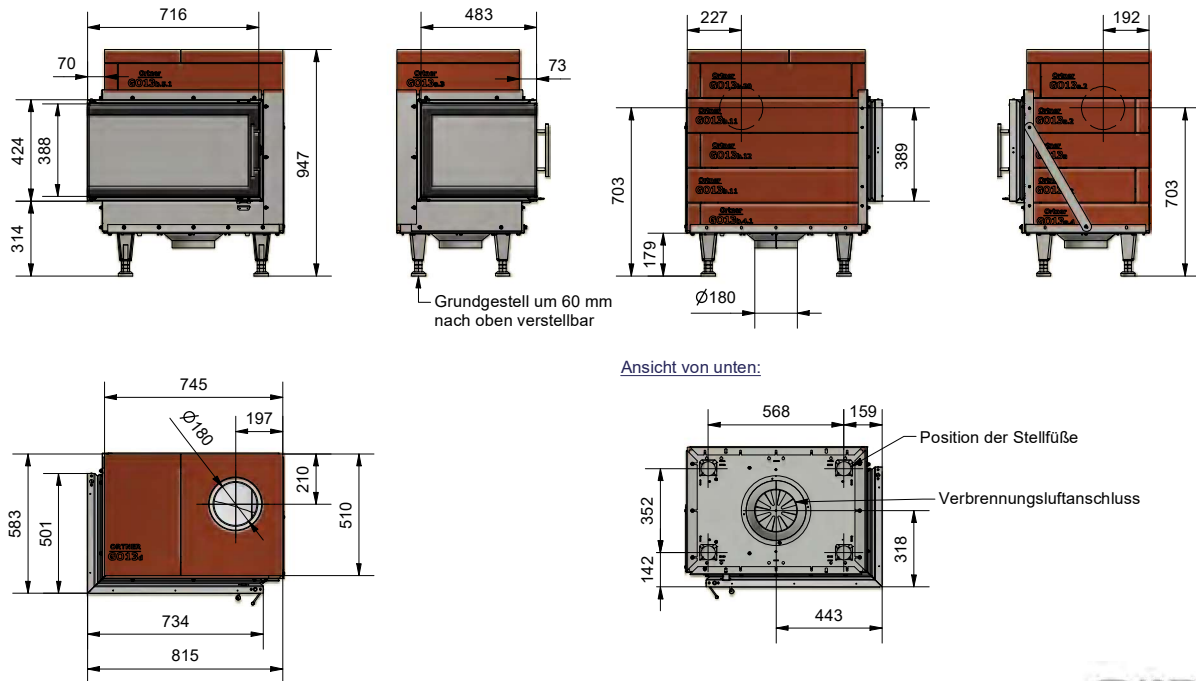


### TYPGEPRÜFT NACH EN 16510-1 UND EN 13229

Heizleistung (bei 12 h Speicherdauer)	2,7 kW
Zuglänge KMS <sup>1)</sup>	ca. 4,0 m
max./min. Holzauflagemenge	10 / 5 kg
maximale Holzauflagemenge mit KAM-Set	8 kg
Holzscheitlänge	33 cm
notwendiger Förderdruck ohne/mit KAM	14 / 20 Pa
Abgasmassenstrom	42 g/s
Stutztemperatur vor der Nachheizfläche	659 °C
Verbrennungsluftbedarf	114 m <sup>3</sup> /h
Verbrennungsluftanschluss Ø	180 mm
Gewicht des Feuerraums (Handb. / Autom.)	406 kg
Mindest-Hülleneroberfläche <sup>2)</sup>	ca. 5,4 m <sup>2</sup>
mittlere spezifische Wärmeabgabe	ca. 500 W/m <sup>2</sup>
Energieeffizienzklasse	A+

1) Richtwert - Bei keramischem Heizgaszug mit KMS ist ein rechnerischer Nachweis mittels des ORTNER Berechnungsprogramms erforderlich.  
2) Bezogen auf geschlossene Bauweise; minimale wärmeabgebende Oberfläche

### Maße (in mm) (Ausführung links)



Ansicht von unten:

- › Alle Höhenangaben gelten bei einer Mörtelfugenstärke von 3 mm, einer Fasermattenstärke von 3 mm (im zusammengepressten Zustand) und vollständig nach unten geschraubtem Grundgestell.
- › Die Stellfüße sind zwischen 17 und 23 cm verstellbar.
- › Bei Verwendung der Steckrahmen verändert sich das Einbaumaß.



QR-Code scannen und Maßblätter für Rahmen downloaden.

ortner Produktkatalog 2022/23



Art.Nr.	Bezeichnung	Beschreibung	Gebinde	Gewicht	Preis
1600025	SE12-73/50/42-N, rechts, <b>Handbedienung</b>	Holzauflagemenge 10 kg; schwarz; liches Einbaumaß 730 x 500 x 420 mm; inkl. Grundofenübergangsstein, 4x Stellfüße, 1x Sack Versetzmörtel HK	Stück	406 kg	<b>7709.20CHF</b>
1600026	SE12-73/50/42-N, links, <b>Handbedienung</b>	Holzauflagemenge 10 kg; schwarz; liches Einbaumaß 730 x 500 x 420 mm; inkl. Grundofenübergangsstein, 4x Stellfüße, 1x Sack Versetzmörtel HK	Stück	406 kg	<b>7709.20CHF</b>
1600027	SE12-73/50/42-N, rechts, <b>für ABS*</b>	Holzauflagemenge 10 kg; schwarz; liches Einbaumaß 730 x 500 x 420 mm; inkl. Grundofenübergangsstein, 4x Stellfüße, 1x Sack Versetzmörtel HK, verbauter Türsensor	Stück	406 kg	<b>8008.20CHF</b>
1600028	SE12-73/50/42-N, links, <b>für ABS*</b>	Holzauflagemenge 10 kg; schwarz; liches Einbaumaß 730 x 500 x 420 mm; inkl. Grundofenübergangsstein, 4x Stellfüße, 1x Sack Versetzmörtel HK, verbauter Türsensor	Stück	406 kg	<b>8008.20CHF</b>

\* Beim Automatikbetrieb ist die ORTNER ABS mitzubestellen.

### Inkludierter Lieferumfang

› Verbrennungsluftanschluss\*\* › Grundofenübergangsstein › Fasermatte › 4x Stellfüße › 1 Sack Versetzmörtel HK

\*\* Anstelle des Verbrennungsluftanschlusses Ø 180 mm kann optional der Verbrennungsluftanschluss Ø 150 mm (Art. Nr. 1600909) bestellt werden.

### Zubehör

Art.Nr.	Bezeichnung	Beschreibung	Gewicht	Preis
1600382	Blendrahmen 4S-90°-Eck, 73/50/42	Schwarz, passend zu SE12-73/50/42	2,8 kg	<b>528.30CHF</b>
1600385	Steckrahmen 4S-Eck, 73/50/42	Schwarz; passend zu SE12-73/50/42; 8 mm Stärke	12 kg	<b>599.80CHF</b>
1600919	Verbrennungsluft-adapter Ø 180 mm	geeignet für GO, ST, SE, HTplus; Anschluss Ø 180 mm	5,0 kg	<b>315.50CHF</b>
1600909	Verbrennungsluft-anchluss Ø 150 mm	geeignet für GO, ST, SE, HTplus < 16 kg Holzauflagemenge; Anschluss Ø 150 mm, Höhe 84 mm	3,0 kg	<b>0,00CHF</b>
1600898	Griffsystem „kalte Hand“	Haltemechanismus mit abnehmbaren Feuertaler „kalte Hand“ und Verstellachse-Zuluftführung; schwarz im Holzetui	1,0 kg	<b>439.10CHF</b>
1600888	Türgriff Hebel zu SE12, SE13 links	Bestellkombination mit Speicherofen; Türanschlag links; Standardgriff fällt weg; Bauart A1 benötigt Zusatzartikel - Federzug zu SE12, SE13	0,7 kg	<b>242.60CHF</b>
1600889	Türgriff Hebel zu SE12, SE13 rechts	Bestellkombination mit Speicherofen; Türanschlag rechts; Standardgriff fällt weg; Bauart A1 benötigt Zusatzartikel - Federzug zu SE12, SE13	0,7 kg	<b>242.60CHF</b>
1601007	KAM-Set Ø 180 mm	5x KAM zweischalig, 1x KAM zweischalig Automatik, 1x KAM Übergang zu GO/ST/SE und 1x Multihaube Ø 180 mm; (8 kg Holzauflagemenge)	192,5 kg	<b>2023.10CHF</b>

› ABS ab Seite 142 › KAM ab Seite 154 › KMS ab Seite 152 › Griffvarianten ab Seite 147 › DLS Automatik ab Seite 150



## SE12-73/50/42-N-H

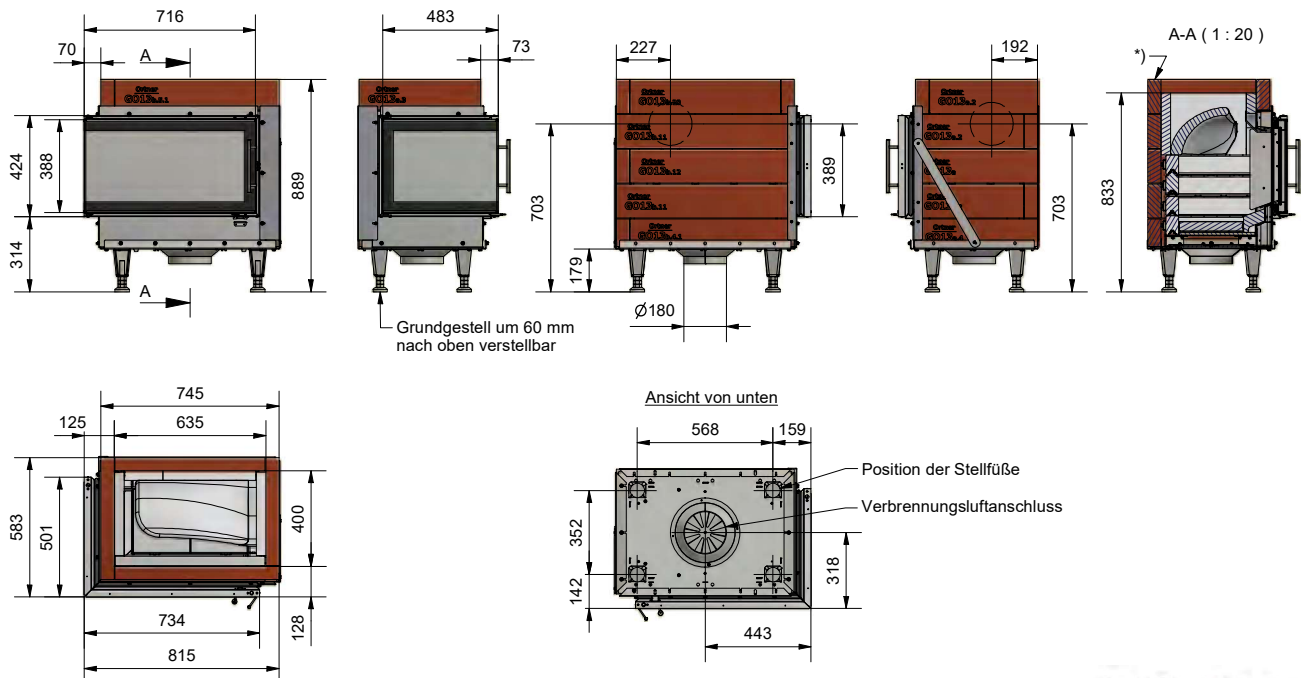


### TYPGEPRÜFT NACH EN 16510-1 UND EN 13229

Heizleistung (bei 12 h / 8 h Speicherdauer)	2,7 kW
Zuglänge KMS <sup>1)</sup>	ca. 4,0 m
max./min. Holzauflagemenge	10 / 5 kg
maximale Holzauflagemenge mit KAM-Set	-
Holz Scheitlänge	33 cm
notwendiger Förderdruck ohne/mit KAM	14 / - Pa
Abgasmassenstrom	42 g/s
Stutztemperatur vor der Nachheizfläche	659 °C
Verbrennungsluftbedarf	114 m <sup>3</sup> /h
Verbrennungsluftanschluss Ø	180 mm
Gewicht des Feuerraums (Handb. / Autom.)	365 kg
Mindest-Hülleneroberfläche <sup>2)</sup>	ca. 5,4 m <sup>2</sup>
mittlere spezifische Wärmeabgabe	ca. 500 W/m <sup>2</sup>
Energieeffizienzklasse	A <sup>+</sup>

1) Richtwert - Bei keramischem Heizgaszug mit KMS ist ein technischer Nachweis mittels des ORTNER Berechnungsprogramms erforderlich.  
2) Bezogen auf geschlossene Bauweise; minimale wärmeabgebende Oberfläche

### Maße (in mm) (Ausführung links)



- Alle Höhenangaben gelten bei einer Mörtelfugenstärke von 3 mm, einer Fasermattenstärke von 3 mm (im zusammengepressten Zustand) und vollständig nach unten geschraubtem Grundgestell.
- Die Stellfüße sind zwischen 17 und 23 cm verstellbar.
- Bei Verwendung der Steckrahmen verändert sich das Einbaumaß.



QR-Code scannen und Maßblätter für Rahmen downloaden.



Art.Nr.	Bezeichnung	Beschreibung	Gebinde	Gewicht	Preis
1600051	SE12-73/50/42-N-H, rechts, <b>Handbedienung</b>	Holzauflagemenge 10 kg; schwarz; liches Einbaumaß 730 x 500 x 420 mm; inkl. Grundofenübergangstein, 4x Stellfüße, 1x Sack Versetzmörtel HK	Stück	365 kg	<b>7535.20CHF</b>
1600052	SE12-73/50/42-N-H, links, <b>Handbedienung</b>	Holzauflagemenge 10 kg; schwarz; liches Einbaumaß 730 x 500 x 420 mm; inkl. Grundofenübergangstein, 4x Stellfüße, 1x Sack Versetzmörtel HK	Stück	365 kg	<b>7535.20CHF</b>
1600053	SE12-73/50/42-N-H, rechts, <b>für ABS*</b>	Holzauflagemenge 10 kg; schwarz; liches Einbaumaß 730 x 500 x 420 mm; inkl. Grundofenübergangstein, 4x Stellfüße, 1x Sack Versetzmörtel HK, verbauter Türsensor	Stück	365 kg	<b>7825.40CHF</b>
1600054	SE12-73/50/42-N-H, links, <b>für ABS*</b>	Holzauflagemenge 10 kg; schwarz; liches Einbaumaß 730 x 500 x 420 mm; inkl. Grundofenübergangstein, 4x Stellfüße, 1x Sack Versetzmörtel HK, verbauter Türsensor	Stück	365 kg	<b>7825.40CHF</b>

\* Beim Automatikbetrieb ist die ORTNER ABS mitzubestellen.

### Inkludierter Lieferumfang

› Verbrennungsluftanschluss\*\* › Grundofenübergangstein › Fasermatte › 4x Stellfüße › 1 Sack Versetzmörtel HK

\*\* Anstelle des Verbrennungsluftanschlusses Ø 180 mm kann optional der Verbrennungsluftanschluss Ø 150 mm (Art. Nr. 1600909) bestellt werden.

### Zubehör

Art.Nr.	Bezeichnung	Beschreibung	Gewicht	Preis
1600382	Blendrahmen 4S-90°-Eck, 73/50/42	Schwarz, passend zu SE12-73/50/42	2,8 kg	<b>528.30CHF</b>
1600385	Steckrahmen 4S-Eck, 73/50/42	Schwarz; passend zu SE12-73/50/42; 8 mm Stärke	12 kg	<b>599.80CHF</b>
1600919	Verbrennungsluft-adapter Ø 180 mm	geeignet für GO, ST, SE, HTplus; Anschluss Ø 180 mm	5,0 kg	<b>315.50CHF</b>
1600909	Verbrennungsluft-anchluss Ø 150 mm	geeignet für GO, ST, SE, HTplus < 16 kg Holzauflagemenge; Anschluss Ø 150 mm, Höhe 84 mm	3,0 kg	<b>0,00CHF</b>
1600898	Griffsystem „kalte Hand“	Haltemechanismus mit abnehmbaren Feuertaler „kalte Hand“ und Verstellachse-Zuluftführung; schwarz im Holzetui	1,0 kg	<b>439.10CHF</b>
1600888	Türgriff Hebel zu SE12, SE13 links	Bestellkombination mit Speicherofen; Türanschlag links; Standardgriff fällt weg; Bauart A1 benötigt Zusatzartikel - Federzug zu SE12, SE13	0,7 kg	<b>242.60CHF</b>
1600889	Türgriff Hebel zu SE12, SE13 rechts	Bestellkombination mit Speicherofen; Türanschlag rechts; Standardgriff fällt weg; Bauart A1 benötigt Zusatzartikel - Federzug zu SE12, SE13	0,7 kg	<b>242.60CHF</b>

› ABS ab Seite 142 › KAM ab Seite 154 › KMS ab Seite 152 › Griffvarianten ab Seite 147 › DLS Automatik ab Seite 150



## SE12-73/50/53

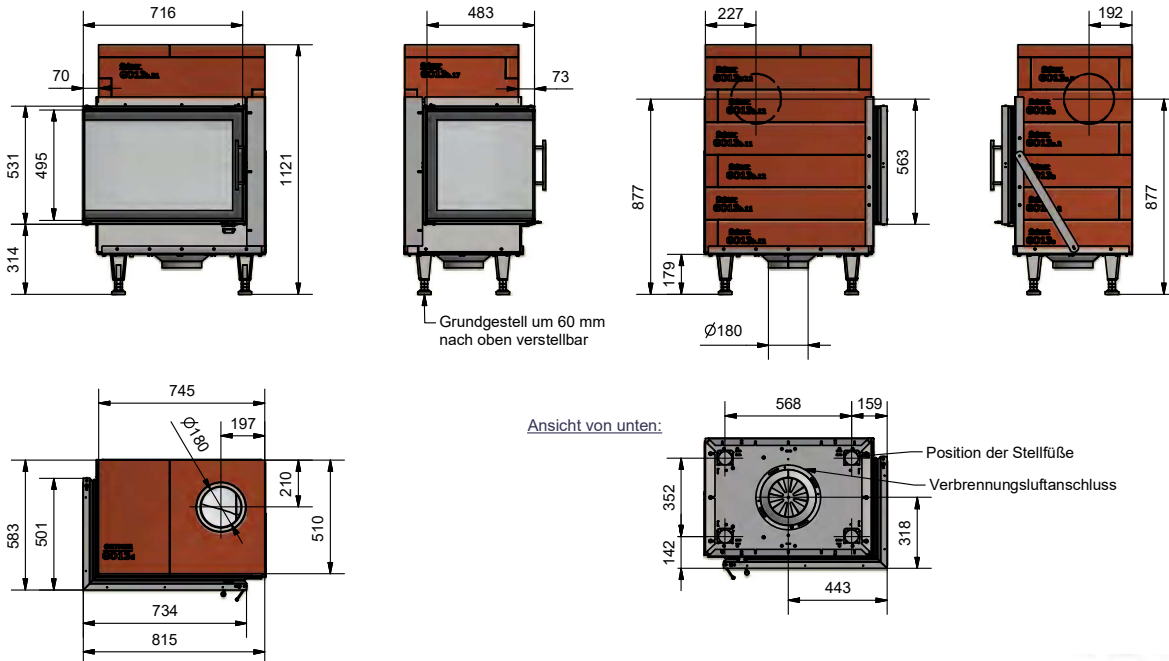


### TYPGEPRÜFT NACH EN 13229

Heizleistung (bei 12 h Speicherdauer)	3,2 kW
Zuglänge KMS <sup>1)</sup>	ca. 3,8 m
max./min. Holzauflagemenge	12 / 6 kg
maximale Holzauflagemenge mit KAM-Set	8 kg
Holzscheitlänge	33 cm
notwendiger Förderdruck ohne/mit KAM	14 / 20 Pa
Abgasmassenstrom	43 g/s
Stutztemperatur vor der Nachheizfläche	590 °C
Verbrennungsluftbedarf	116 m <sup>3</sup> /h
Verbrennungsluftanschluss Ø	180 mm
Gewicht des Feuerraums (Handb. / Autom.)	500 kg
Mindest-Hülleneroberfläche <sup>2)</sup>	ca. 6,4 m <sup>2</sup>
mittlere spezifische Wärmeabgabe	ca. 500 W/m <sup>2</sup>
Energieeffizienzklasse	A+

1) Richtwert - Bei keramischem Heizgaszug mit KMS ist ein technischer Nachweis mittels des ORTNER Berechnungsprogramms erforderlich.  
2) Bezogen auf geschlossene Bauweise; minimale wärmeabgebende Oberfläche

### Maße (in mm) (Ausführung links)



- › Alle Höhenangaben gelten bei einer Mörtelfugenstärke von 3 mm, einer Fasermattenstärke von 3 mm (im zusammengepressten Zustand) und vollständig nach unten geschraubtem Grundgestell.
- › Die Stellfüße sind zwischen 17 und 23 cm verstellbar.
- › Bei Verwendung der Steckrahmen verändert sich das Einbaumaß.



QR-Code scannen und Maßblätter für Rahmen downloaden.





Art.Nr.	Bezeichnung	Beschreibung	Gebinde	Gewicht	Preis
1600856	SE12-73/50/53, rechts, <b>Handbedienung</b>	Holzauflagemenge 12 kg; schwarz; liches Einbaumaß 730 x 500 x 530 mm; inkl. Grundofenübergangsstein, 4x Stellfüße, 1x Sack Versetzmörtel HK	Stück	500 kg	<b>8706.70CHF</b>
1600857	SE12-73/50/53, links, <b>Handbedienung</b>	Holzauflagemenge 12 kg; schwarz; liches Einbaumaß 730 x 500 x 530 mm; inkl. Grundofenübergangsstein, 4x Stellfüße, 1x Sack Versetzmörtel HK	Stück	500 kg	<b>8706.70CHF</b>
1600858	SE12-73/50/53, rechts, <b>für ABS*</b>	Holzauflagemenge 12 kg; schwarz; liches Einbaumaß 730 x 500 x 530 mm; inkl. Grundofenübergangsstein, 4x Stellfüße, 1x Sack Versetzmörtel HK, verbauter Türsensor	Stück	500 kg	<b>9005.70CHF</b>
1600859	SE12-73/50/53, links, <b>für ABS*</b>	Holzauflagemenge 12 kg; schwarz; liches Einbaumaß 730 x 500 x 530 mm; inkl. Grundofenübergangsstein, 4x Stellfüße, 1x Sack Versetzmörtel HK, verbauter Türsensor	Stück	500 kg	<b>9005.70CHF</b>

\* Beim Automatikbetrieb ist die ORTNER ABS mitzubestellen.

### Inkludierter Lieferumfang

› Verbrennungsluftanschluss\*\* › Grundofenübergangsstein › Fasermatte › 4x Stellfüße › 1 Sack Versetzmörtel HK

\*\* Anstelle des Verbrennungsluftanschlusses Ø 180 mm kann optional der Verbrennungsluftanschluss Ø 150 mm (Art. Nr. 1600909) bestellt werden.

### Zubehör

Art.Nr.	Bezeichnung	Beschreibung	Gewicht	Preis
1600386	Blendrahmen 4S-90°-Eck, 73/50/53	Schwarz, passend zu SE12-73/50/53	3,0 kg	<b>544.70CHF</b>
1600389	Steckrahmen 4S-Eck, 73/50/53	Schwarz; passend zu SE12-73/50/53; 8 mm Stärke	12,7 kg	<b>610.90CHF</b>
1600919	Verbrennungsluft-adapter Ø 180 mm	geeignet für GO, ST, SE, HTplus; Anschluss Ø 180 mm	5,0 kg	<b>315.50CHF</b>
1600909	Verbrennungsluft-anchluss Ø 150 mm	geeignet für GO, ST, SE, HTplus < 16 kg Holzauflagemenge; Anschluss Ø 150 mm, Höhe 84 mm	3,0 kg	<b>0,00CHF</b>
1600898	Griffsystem „kalte Hand“	Haltemechanismus mit abnehmbaren Feuertaler „kalte Hand“ und Verstellachse-Zuluftführung; schwarz im Holzetui	1,0 kg	<b>439.10CHF</b>
1600888	Türgriff Hebel zu SE12, SE13 links	Bestellkombination mit Speicherofen; Türanschlag links; Standardgriff fällt weg; Bauart A1 benötigt Zusatzartikel - Federzug zu SE12, SE13	0,7 kg	<b>242.60CHF</b>
1600889	Türgriff Hebel zu SE12, SE13 rechts	Bestellkombination mit Speicherofen; Türanschlag rechts; Standardgriff fällt weg; Bauart A1 benötigt Zusatzartikel - Federzug zu SE12, SE13	0,7 kg	<b>242.60CHF</b>
1601007	KAM-Set Ø 180 mm	5x KAM zweischalig, 1x KAM zweischalig Automatik, 1x KAM Übergang zu GO/ST/SE und 1x Multihaube Ø 180 mm; (8 kg Holzauflagemenge)	192,5 kg	<b>2023.10CHF</b>

› ABS ab Seite 142 › KAM ab Seite 154 › KMS ab Seite 152 › Griffvarianten ab Seite 147 › DLS Automatik ab Seite 150



## SE13-84/50/42

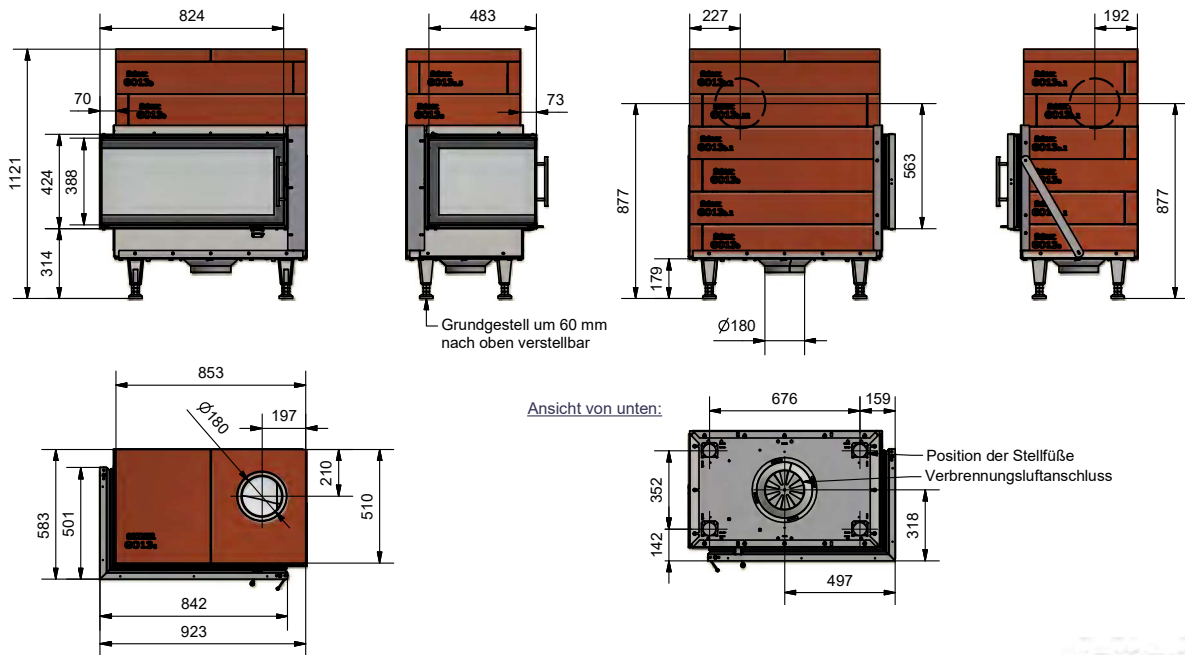


### TYPGEPRÜFT NACH EN 13229

Heizleistung (bei 12 h Speicherdauer)	3,5 kW
Zuglänge KMS <sup>1)</sup>	ca. 3,9 m
max./min. Holzauflagemenge	13 / 6,5 kg
maximale Holzauflagemenge mit KAM-Set	8 kg
Holzscheitlänge	33 cm
notwendiger Förderdruck ohne/mit KAM	14 / 20 Pa
Abgasmassenstrom	39 g/s
Stutztemperatur vor der Nachheizfläche	671 °C
Verbrennungsluftbedarf	103 m <sup>3</sup> /h
Verbrennungsluftanschluss Ø	180 mm
Gewicht des Feuerraums (Handb. / Autom.)	560 kg
Mindest-Hülleneroberfläche <sup>2)</sup>	ca. 7 m <sup>2</sup>
mittlere spezifische Wärmeabgabe	ca. 500 W/m <sup>2</sup>
Energieeffizienzklasse	A <sup>+</sup>

1) Richtwert - Bei keramischem Heizgaszug mit KMS ist ein rechnerischer Nachweis mittels des ORTNER Berechnungsprogramms erforderlich.  
2) Bezogen auf geschlossene Bauweise; minimale wärmeabgebende Oberfläche

### Maße (in mm) (Ausführung links)



- › Alle Höhenangaben gelten bei einer Mörtelfugenstärke von 3 mm, einer Fasermattenstärke von 3 mm (im zusammengepressten Zustand) und vollständig nach unten geschraubtem Grundgestell.
- › Die Stellfüße sind zwischen 17 und 23 cm verstellbar.
- › Bei Verwendung der Steckrahmen verändert sich das Einbaumaß.



QR-Code scannen und Maßblätter für Rahmen downloaden.

ortner Produktkatalog 2022/23



Art.Nr.	Bezeichnung	Beschreibung	Gebinde	Gewicht	Preis
1600860	SE13-84/50/42, rechts, <b>Handbedienung</b>	Holzauflagemenge 13 kg; schwarz; liches Einbaumaß 840 x 500 x 420 mm; inkl. Grundofenübergangstein, 4x Stellfüße, 1x Sack Versetzmörtel HK	Stück	560 kg	<b>8860.60CHF</b>
1600861	SE13-84/50/42, links, <b>Handbedienung</b>	Holzauflagemenge 13 kg; schwarz; liches Einbaumaß 840 x 500 x 420 mm; inkl. Grundofenübergangstein, 4x Stellfüße, 1x Sack Versetzmörtel HK	Stück	560 kg	<b>8860.60CHF</b>
1600862	SE13-84/50/42, rechts, <b>für ABS*</b>	Holzauflagemenge 13 kg; schwarz; liches Einbaumaß 840 x 500 x 420 mm; inkl. Grundofenübergangstein, 4x Stellfüße, 1x Sack Versetzmörtel HK, verbauter Türsensor	Stück	560 kg	<b>9159.70CHF</b>
1600863	SE13-84/50/42, links, <b>für ABS*</b>	Holzauflagemenge 13 kg; schwarz; liches Einbaumaß 840 x 500 x 420 mm; inkl. Grundofenübergangstein, 4x Stellfüße, 1x Sack Versetzmörtel HK, verbauter Türsensor	Stück	560 kg	<b>9159.70CHF</b>

\* Beim Automatikbetrieb ist die ORTNER ABS mitzubestellen.

### Inkludierter Lieferumfang

› Verbrennungsluftanschluss\*\* › Grundofenübergangstein › Fasermatte › 4x Stellfüße › 1 Sack Versetzmörtel HK

\*\* Anstelle des Verbrennungsluftanschlusses Ø 180 mm kann optional der Verbrennungsluftanschluss Ø 150 mm (Art. Nr. 1600909) bestellt werden.

### Zubehör

Art.Nr.	Bezeichnung	Beschreibung	Gewicht	Preis
1600390	Blendrahmen 4S-90°-Eck, 84/50/42	Schwarz, passend zu SE13-84/50/42	3,0 kg	<b>555.80CHF</b>
1600393	Steckrahmen 4S-Eck, 84/50/42	Schwarz; passend zu SE13-84/50/42; 8 mm Stärke	12,7 kg	<b>632.80CHF</b>
1600919	Verbrennungsluftadapter Ø 180 mm	geeignet für GO, ST, SE, HTplus; Anschluss Ø 180 mm	5,0 kg	<b>315.50CHF</b>
1600909	Verbrennungsluftanschluss Ø 150 mm	geeignet für GO, ST, SE, HTplus < 16 kg Holzauflagemenge; Anschluss Ø 150 mm, Höhe 84 mm	3,0 kg	<b>0,00CHF</b>
1600898	Griffsystem „kalte Hand“	Haltemechanismus mit abnehmbaren Feuertaler „kalte Hand“ und Verstellachse-Zuluftführung; schwarz im Holzetui	1,0 kg	<b>439.10CHF</b>
1600888	Türgriff Hebel zu SE12, SE13 links	Bestellkombination mit Speicherofen; Türanschlag links; Standardgriff fällt weg; Bauart A1 benötigt Zusatzartikel - Federzug zu SE12, SE13	0,7 kg	<b>242.60CHF</b>
1600889	Türgriff Hebel zu SE12, SE13 rechts	Bestellkombination mit Speicherofen; Türanschlag rechts; Standardgriff fällt weg; Bauart A1 benötigt Zusatzartikel - Federzug zu SE12, SE13	0,7 kg	<b>242.60CHF</b>
1601007	KAM-Set Ø 180 mm	5x KAM zweischalig, 1x KAM zweischalig Automatik, 1x KAM Übergang zu GO/ST/SE und 1x Multihaube Ø 180 mm; (8 kg Holzauflagemenge)	192,5 kg	<b>2023.10CHF</b>

› ABS ab Seite 142 › KAM ab Seite 154 › KMS ab Seite 152 › Griffvarianten ab Seite 147 › DLS Automatik ab Seite 150



## SE13-84/50/53

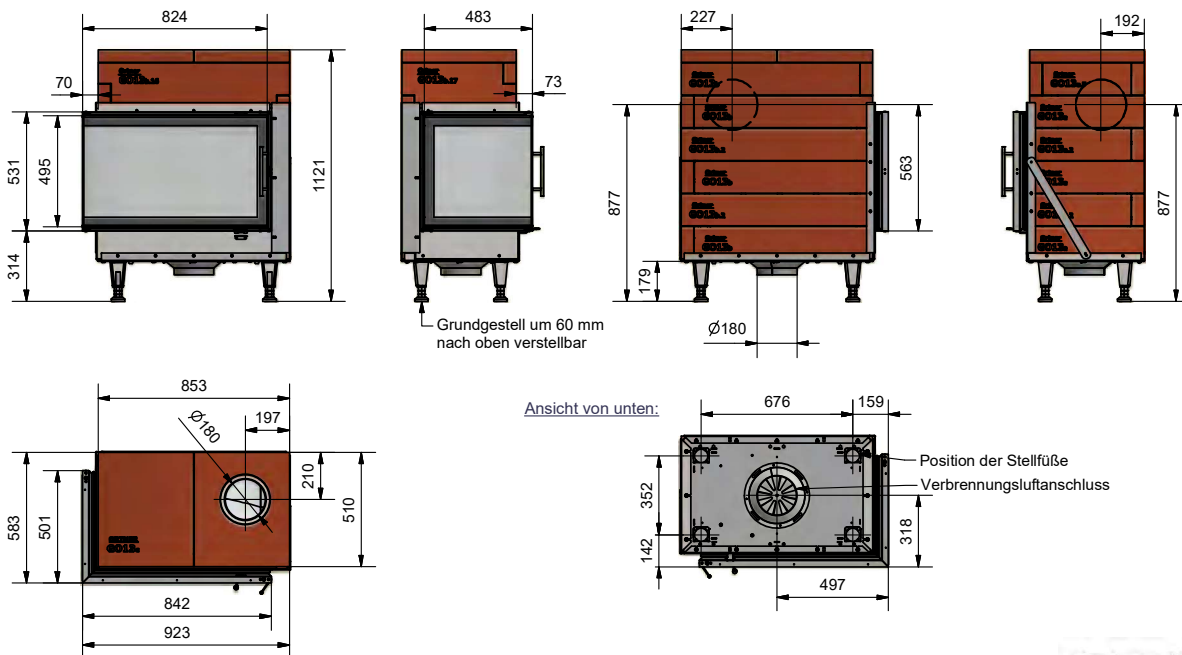


### TYPGEPRÜFT NACH EN 13229

Heizleistung (bei 12 h Speicherdauer)	3,5 kW
Zuglänge KMS <sup>1)</sup>	ca. 3,9 m
max./min. Holzauflagemenge	13 / 6,5 kg
maximale Holzauflagemenge mit KAM-Set	8 kg
Holz Scheitlänge	33 cm
notwendiger Förderdruck ohne/mit KAM	14 / 20 Pa
Abgasmassenstrom	39 g/s
Stutztemperatur vor der Nachheizfläche	671 °C
Verbrennungsluftbedarf	103 m <sup>3</sup> /h
Verbrennungsluftanschluss Ø	180 mm
Gewicht des Feuerraums (Handb. / Autom.)	550 kg
Mindest-Hülleneroberfläche <sup>2)</sup>	ca. 7 m <sup>2</sup>
mittlere spezifische Wärmeabgabe	ca. 500 W/m <sup>2</sup>
Energieeffizienzklasse	A <sup>+</sup>

1) Richtwert - Bei keramischem Heizgaszug mit KMS ist ein rechnerischer Nachweis mittels des ORTNER Berechnungsprogramms erforderlich.  
2) Bezogen auf geschlossene Bauweise; minimale wärmeabgebende Oberfläche

### Maße (in mm) (Ausführung links)



- › Alle Höhenangaben gelten bei einer Mörtelfugenstärke von 3 mm, einer Fasermattenstärke von 3 mm (im zusammengepressten Zustand) und vollständig nach unten geschraubtem Grundgestell.
- › Die Stellfüße sind zwischen 17 und 23 cm verstellbar.
- › Bei Verwendung der Steckrahmen verändert sich das Einbaumaß.



QR-Code scannen und Maßblätter für Rahmen downloaden.

ortner Produktkatalog 2022/23



Art.Nr.	Bezeichnung	Beschreibung	Gebinde	Gewicht	Preis
1600864	SE13-84/50/53, rechts, <b>Handbedienung</b>	Holzauflagemenge 13 kg; schwarz; liches Einbaumaß 840 x 500 x 530 mm; inkl. Grundofenübergangstein, 4x Stellfüße, 1x Sack Versetzmörtel HK	Stück	550 kg	<b>9662.20CHF</b>
1600865	SE13-84/50/53, links, <b>Handbedienung</b>	Holzauflagemenge 13 kg; schwarz; liches Einbaumaß 840 x 500 x 530 mm; inkl. Grundofenübergangstein, 4x Stellfüße, 1x Sack Versetzmörtel HK	Stück	550 kg	<b>9662.20CHF</b>
1600866	SE13-84/50/53, rechts, <b>für ABS*</b>	Holzauflagemenge 13 kg; schwarz; liches Einbaumaß 840 x 500 x 530 mm; inkl. Grundofenübergangstein, 4x Stellfüße, 1x Sack Versetzmörtel HK, verbauter Türsensor	Stück	550 kg	<b>9961.10CHF</b>
1600867	SE13-84/50/53, links, <b>für ABS*</b>	Holzauflagemenge 13 kg; schwarz; liches Einbaumaß 840 x 500 x 530 mm; inkl. Grundofenübergangstein, 4x Stellfüße, 1x Sack Versetzmörtel HK, verbauter Türsensor	Stück	550 kg	<b>9961.10CHF</b>

\* Beim Automatikbetrieb ist die ORTNER ABS mitzubestellen.

### Inkludierter Lieferumfang

› Verbrennungsluftanschluss\*\* › Grundofenübergangstein › Fasermatte › 4x Stellfüße › 1 Sack Versetzmörtel HK

\*\* Anstelle des Verbrennungsluftanschlusses Ø 180 mm kann optional der Verbrennungsluftanschluss Ø 150 mm (Art. Nr. 1600909) bestellt werden.

### Zubehör

Art.Nr.	Bezeichnung	Beschreibung	Gewicht	Preis
1600394	Blendrahmen 4S-90°-Eck, 84/50/53	Schwarz, passend zu SE13-84/50/53	3,2 kg	<b>561.30CHF</b>
1600397	Steckrahmen 4S-Eck, 84/50/53	Schwarz; passend zu SE13-84/50/53; 8 mm Stärke	13,5 kg	<b>643.90CHF</b>
1600919	Verbrennungsluft-adapter Ø 180 mm	geeignet für GO, ST, SE, HTplus; Anschluss Ø 180 mm	5,0 kg	<b>315.50CHF</b>
1600909	Verbrennungsluft-anchluss Ø 150 mm	geeignet für GO, ST, SE, HTplus < 16 kg Holzauflagemenge; Anschluss Ø 150 mm, Höhe 84 mm	3,0 kg	<b>0,00CHF</b>
1600898	Griffsystem „kalte Hand“	Haltemechanismus mit abnehmbaren Feuertaler „kalte Hand“ und Verstellachse-Zuluftführung; schwarz im Holzetui	1,0 kg	<b>439.10CHF</b>
1600888	Türgriff Hebel zu SE12, SE13 links	Bestellkombination mit Speicherofen; Türanschlag links; Standardgriff fällt weg; Bauart A1 benötigt Zusatzartikel - Federzug zu SE12, SE13	0,7 kg	<b>242.60CHF</b>
1600889	Türgriff Hebel zu SE12, SE13 rechts	Bestellkombination mit Speicherofen; Türanschlag rechts; Standardgriff fällt weg; Bauart A1 benötigt Zusatzartikel - Federzug zu SE12, SE13	0,7 kg	<b>242.60CHF</b>
1601007	KAM-Set Ø 180 mm	5x KAM zweischalig, 1x KAM zweischalig Automatik, 1x KAM Übergang zu GO/ST/SE und 1x Multihaube Ø 180 mm; (8 kg Holzauflagemenge)	192,5 kg	<b>2023.10CHF</b>

› ABS ab Seite 142 › KAM ab Seite 154 › KMS ab Seite 152 › Griffvarianten ab Seite 147 › DLS Automatik ab Seite 150





## SE16-56/56/69

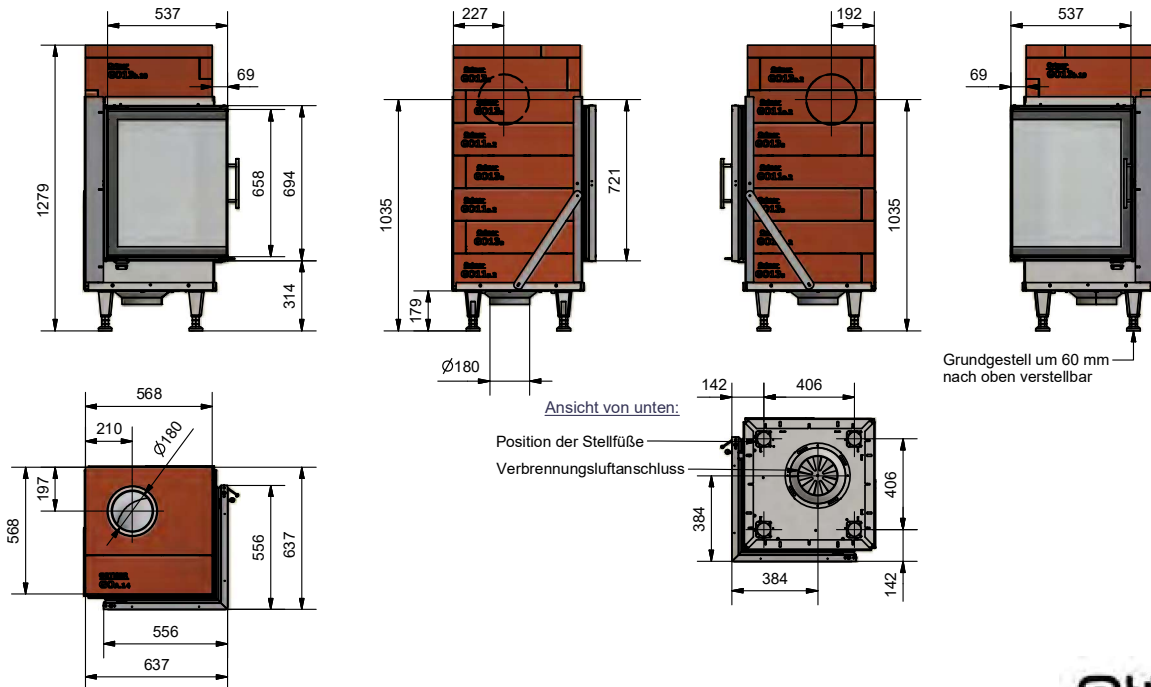


### TYPGEPRÜFT NACH EN 13229

Heizleistung (bei 12 h Speicherdauer)	4,3 kW
Zuglänge KMS <sup>1)</sup>	ca. 4,3 m
max./min. Holzauflagemenge	16 / 8 kg
maximale Holzauflagemenge mit KAM-Set	8 kg
Holz Scheitlänge	33 cm
notwendiger Förderdruck ohne/mit KAM	14 / 20 Pa
Abgasmassenstrom	39 g/s
Stutztemperatur vor der Nachheizfläche	533 °C
Verbrennungsluftbedarf	104 m <sup>3</sup> /h
Verbrennungsluftanschluss Ø	180 mm
Gewicht des Feuerraums (Handb. / Autom.)	490 kg
Mindest-Hülleneroberfläche <sup>2)</sup>	ca. 8,6 m <sup>2</sup>
mittlere spezifische Wärmeabgabe	ca. 500 W/m <sup>2</sup>
Energieeffizienzklasse	A+

1) Richtwert - Bei keramischem Heizgaszug mit KMS ist ein rechnerischer Nachweis mittels des ORTNER Berechnungsprogramms erforderlich.  
2) Bezogen auf geschlossene Bauweise; minimale wärmeabgebende Oberfläche

### Maße (in mm) (Ausführung links)



- › Alle Höhenangaben gelten bei einer Mörtelfugenstärke von 3 mm, einer Fasermattenstärke von 3 mm (im zusammengepressten Zustand) und vollständig nach unten geschraubtem Grundgestell.
- › Die Stellfüße sind zwischen 17 und 23 cm verstellbar.
- › Bei Verwendung der Steckrahmen verändert sich das Einbaumaß.



QR-Code scannen und Maßblätter für Rahmen downloaden.

ortner Produktkatalog 2022/23



Art.Nr.	Bezeichnung	Beschreibung	Gebinde	Gewicht	Preis
1600848	SE16-56/56/69, rechts, <b>Handbedienung</b>	Holzauflagemenge 16 kg; schwarz; liches Einbaumaß 560 x 560 x 690 mm; inkl. Grundofenübergangstein, 4x Stellfüße, 1x Sack Versetzmörtel HK	Stück	490 kg	<b>10082.20CHF</b>
1600849	SE16-56/56/69, links, <b>Handbedienung</b>	Holzauflagemenge 16 kg; schwarz; liches Einbaumaß 560 x 560 x 690 mm; inkl. Grundofenübergangstein, 4x Stellfüße, 1x Sack Versetzmörtel HK	Stück	490 kg	<b>10082.20CHF</b>
1600850	SE16-56/56/69, rechts, <b>für ABS*</b>	Holzauflagemenge 16 kg; schwarz; liches Einbaumaß 560 x 560 x 690 mm; inkl. Grundofenübergangstein, 4x Stellfüße, 1x Sack Versetzmörtel HK, verbauter Türsensor	Stück	490 kg	<b>10381.20CHF</b>
1600851	SE16-56/56/69, links, <b>für ABS*</b>	Holzauflagemenge 16 kg; schwarz; liches Einbaumaß 560 x 560 x 690 mm; inkl. Grundofenübergangstein, 4x Stellfüße, 1x Sack Versetzmörtel HK, verbauter Türsensor	Stück	490 kg	<b>10381.20CHF</b>

\* Beim Automatikbetrieb ist die ORTNER ABS mitzubestellen.

### Inkludierter Lieferumfang

- › Verbrennungsluftanschluss
- › Grundofenübergangstein
- › Fasermatte
- › 4x Stellfüße
- › 1 Sack Versetzmörtel HK

### Zubehör



Art.Nr.	Bezeichnung	Beschreibung	Gewicht	Preis
1600379	Blendrahmen 4S-90°-Eck, 56/56/69	Schwarz, passend zu SE16-56/56/69	3,1 kg	<b>561.30CHF</b>
1600381	Steckrahmen 4S-Eck, 56/56/69	Schwarz; passend zu SE16-56/56/69; 8 mm Stärke	13 kg	<b>622.00CHF</b>
1600919	Verbrennungsluft-adapter Ø 180 mm	geeignet für GO, ST, SE, HTplus; Anschluss Ø 180 mm	5 kg	<b>315.50CHF</b>
1600898	Griffsystem „kalte Hand“	Haltemechanismus mit abnehmbaren Feuertaler „kalte Hand“ und Verstellachse-Zuluftführung; schwarz im Holzetui	1 kg	<b>439.10CHF</b>
1600890	Türgriff Hebel zu SE11, SE16 links	Bestellkombination mit Speicherofen; Türanschlag links; Standardgriff fällt weg; Bauart A1 benötigt Zusatzartikel - Federzug zu SE11, SE16	0,7 kg	<b>242.60CHF</b>
1600891	Türgriff Hebel zu SE11, SE16 rechts	Bestellkombination mit Speicherofen; Türanschlag rechts; Standardgriff fällt weg; Bauart A1 benötigt Zusatzartikel - Federzug zu SE11, SE16	0,7 kg	<b>242.60CHF</b>
1601007	KAM-Set Ø 180 mm	5x KAM zweischalig, 1x KAM zweischalig Automatik, 1x KAM Übergang zu GO/ST/SE und 1x Multihäube Ø 180 mm; (8 kg Holzauflagemenge)	192,5 kg	<b>2023.10CHF</b>

- › ABS ab Seite 142
- › KAM ab Seite 154
- › KMS ab Seite 152
- › Griffvarianten ab Seite 147
- › DLS Automatik ab Seite 150